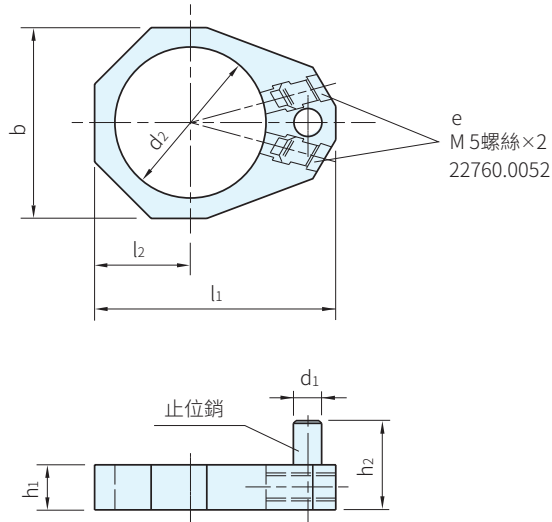




材質	處理
鋼	染黑



品號	h ₁	h ₂	d ₁	d ₂	l ₁	l ₂	b	e	用於下壓夾具	質量 g	庫存
23310.0350	7	16	5	28	43.5	17.5	35	22760.0052	23310.0050~23310.0058 23310.0083~23310.0088	32	△
23310.0351	15	40	10	62	93.0	39.0	78	22760.0104	23310.0070	340	△

SP. 特長

- 定位環配合23310下壓夾具使用可360°旋轉
- 定位環固定後，下壓夾具23310壓板可以作110°左右旋轉，方便裝卸
- 配合下壓夾具使用，定位環將可使夾爪之回復位置正確又快速

訂貨： 交期： 天

23310.0350

EX. 使用例

